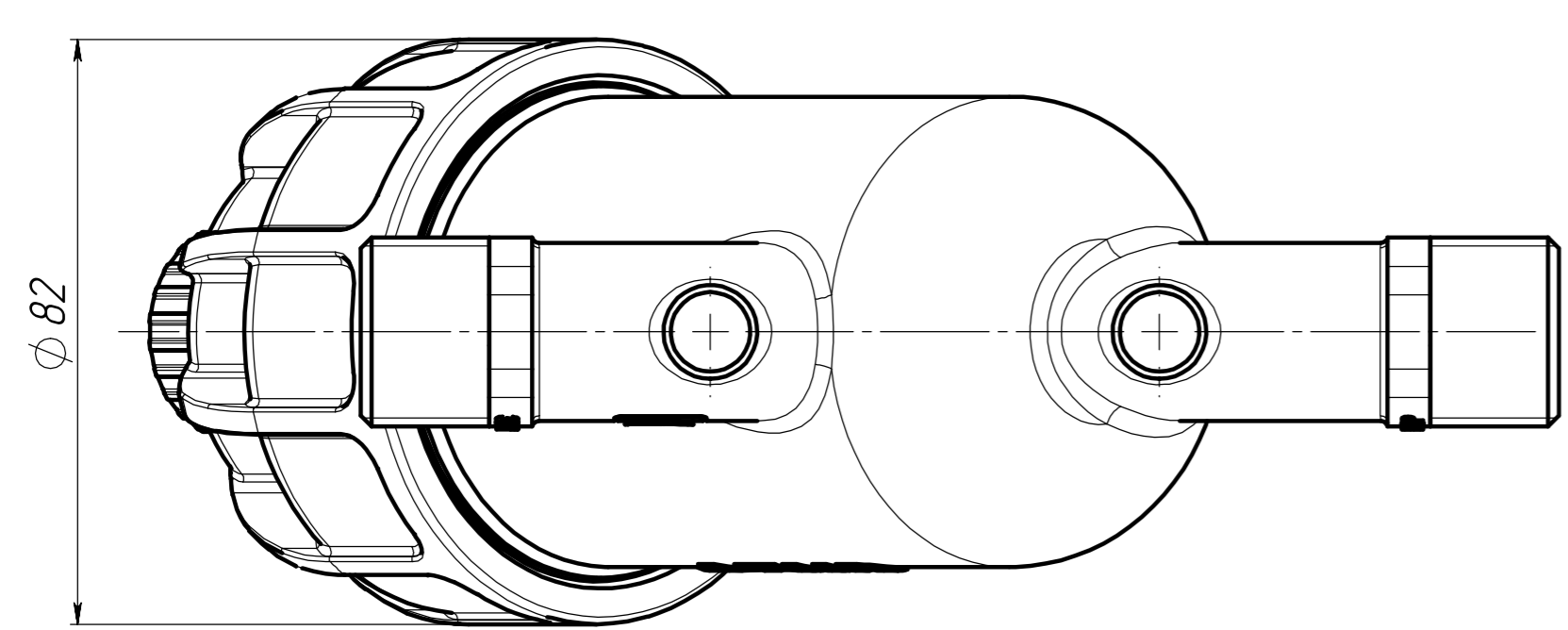
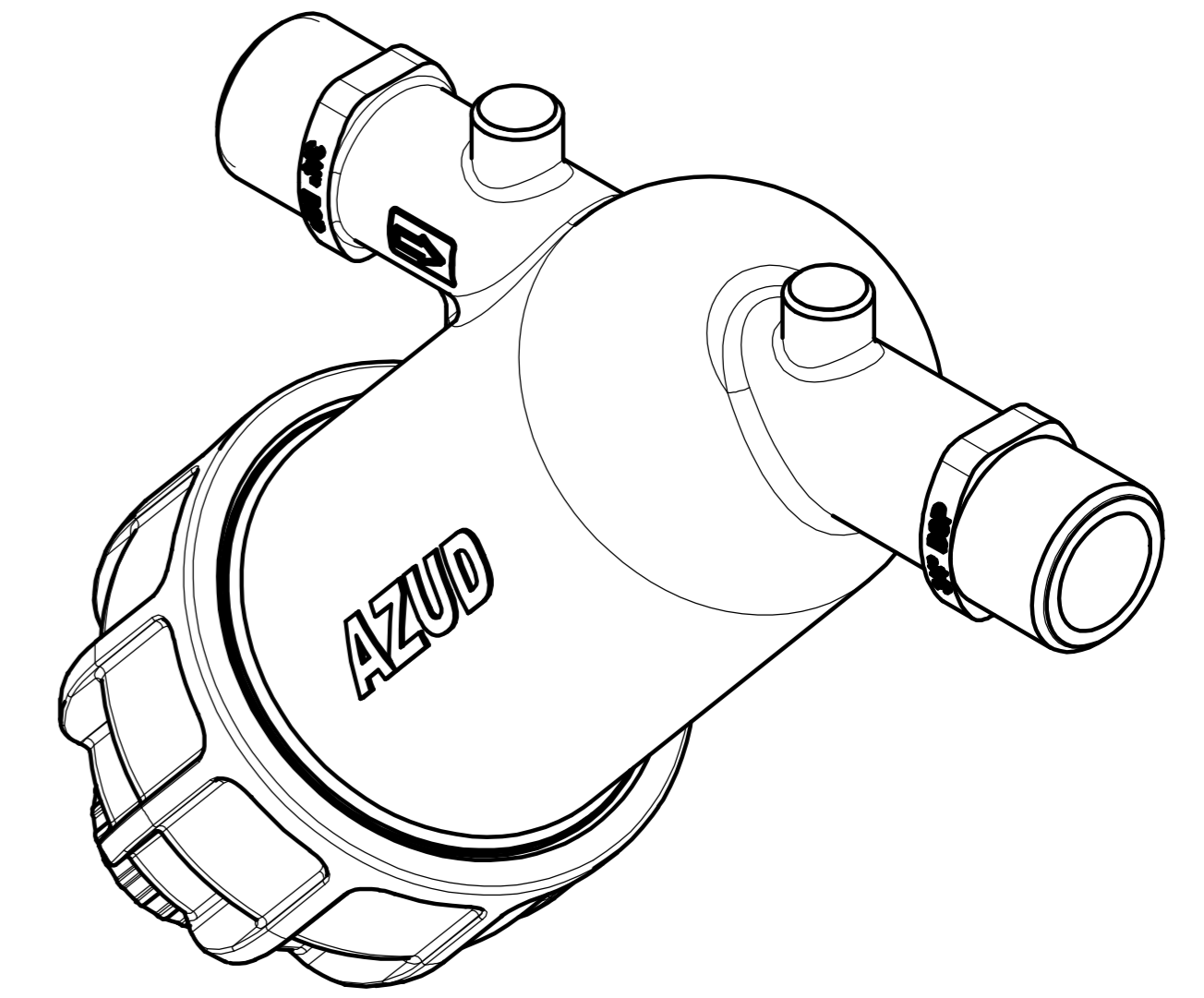
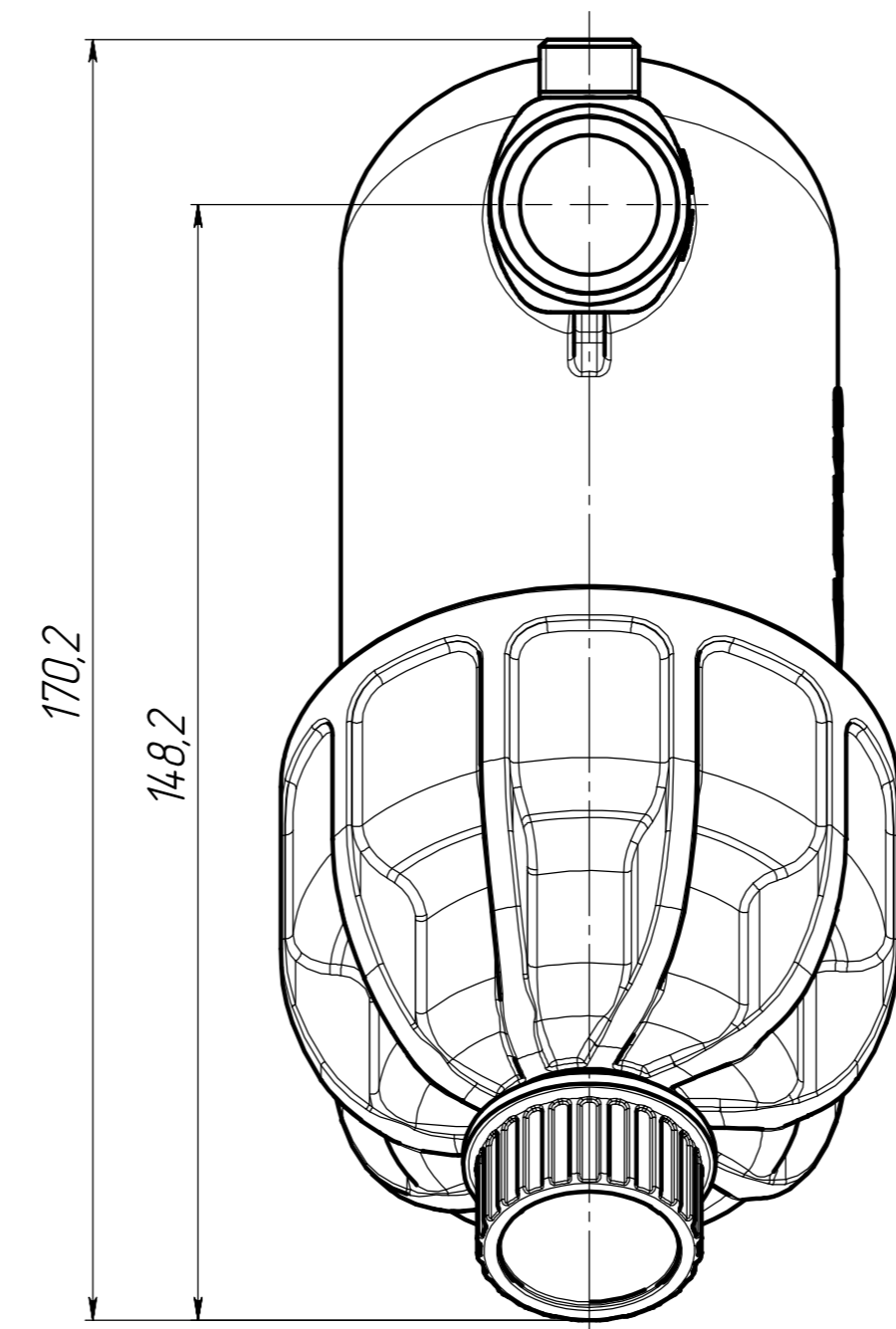
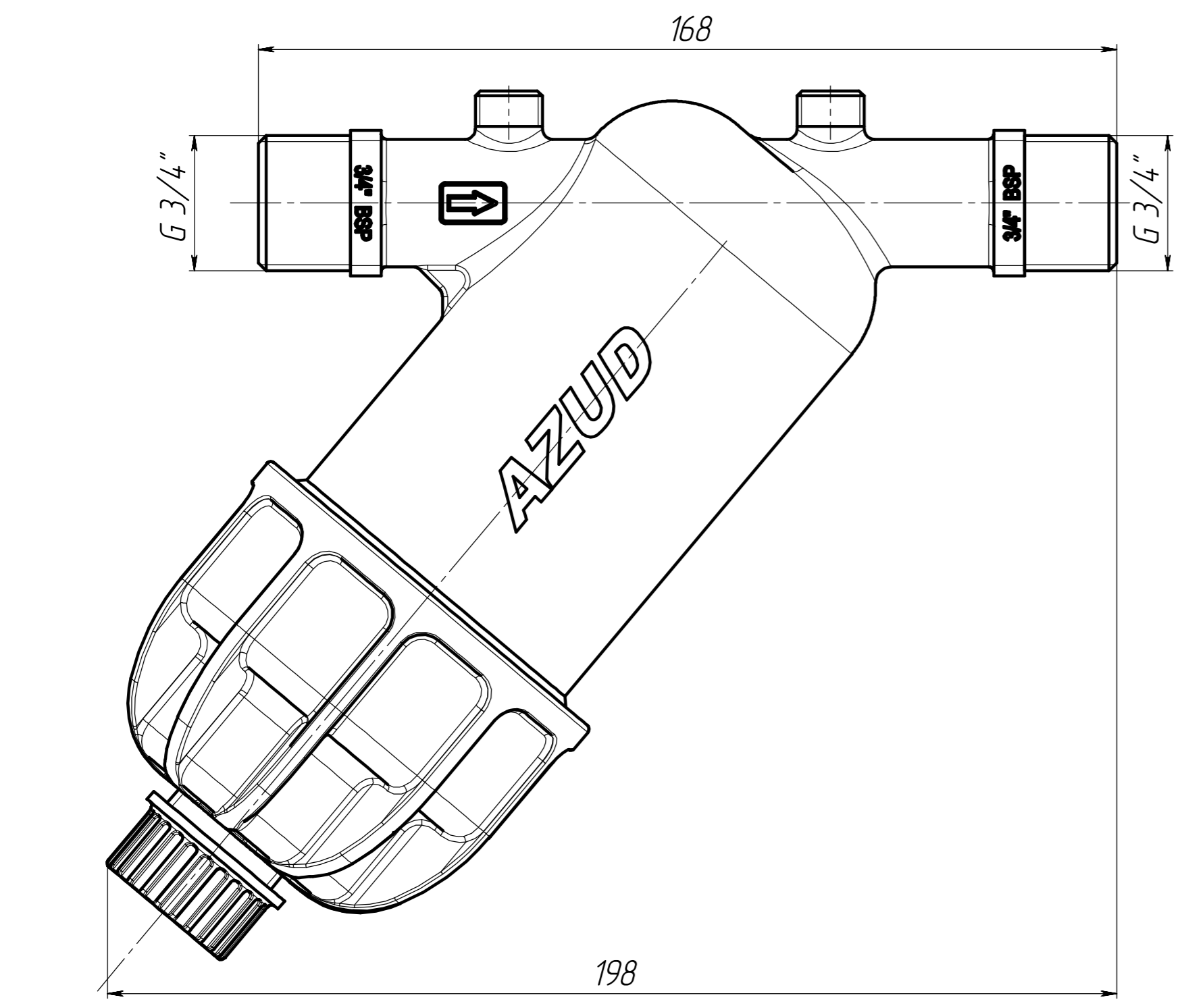


Инд. № подл. Подп. и дата. Взам. инд. №. Инд. № дубл. Подп. и дата. Справ. №. Перв. примен.



Размеры для справок.

Изм.	Лист	№ докум.	Подп.	Дата	Фильтр дисковый Azud DF 3/4"	Лит.	Масса	Масштаб
Разраб.	Маликов							1:1
Проб.	Кирик					Лист	Листов 1	
Т. контр.	Залогин					ЧП "Нэрэкс"		
Н. контр.					Шифр	Шира		
					Копировал	Формат А2		

Файл: Фильтр дисковый AZUD DF 3-4